

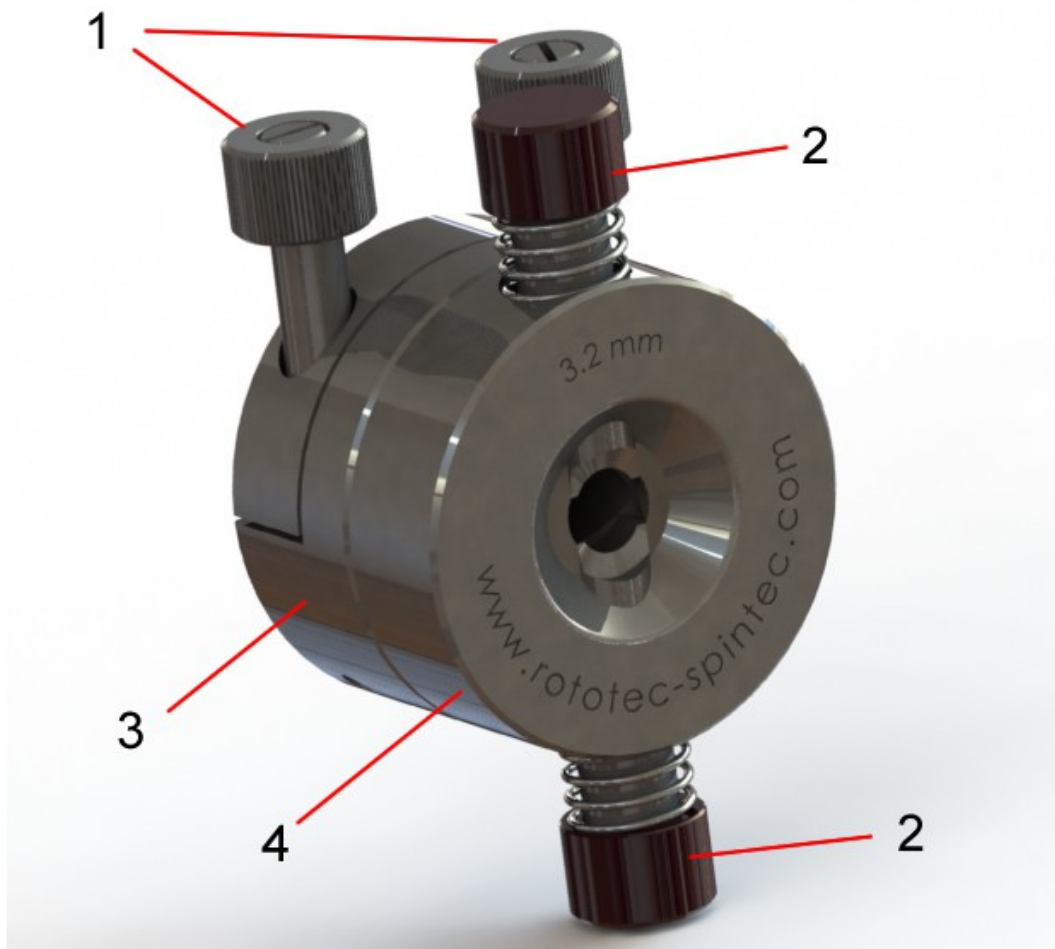
Gebrauchsanleitung

Kappenabzieher

2.5mm RS-301-2180

3.2mm RS-301-3180

4.0mm RS-301-4180



Schritt 1.

Der Kappenabzieher besteht aus 2 Teilen, bitte schrauben sie die Abziehvorrichtung (4) von der Klemmvorrichtung (3) ab.

Schritt 2.

Nun führen sie den Rotor mit der Rotoroberseite (Antriebsseite) in die Abziehvorrichtung (4) ein.



Schritt 3.

Betätigen sie die Drucktasten (2) mit leichtem Druck bis sie das Rotor Keramikrohr berühren, halten sie die Tasten (2) dabei gedrückt.



Schritt 4.

Drücken sie nun den Rotor mit dem Finger in Pfeilrichtung, wobei sie den leichten Druck auf das Rotor Keramikrohr durch die Tasten (2) aufrechterhalten müssen. Sobald sie die Position zwischen Rotor Keramikrohr und Kappe erreicht haben, spüren sie, dass sich die Tasten (2) ein wenig in den Zwischenraum vom Rotor und dem Kappe hinein bewegen und in der Endposition einrasten.



Schritt 5.

Wenn sie sicher sind, dass die Position zwischen dem Rotor Kappe und Rotor Keramikrohr hergestellt wurde, drücken sie die Tasten (2) mit noch etwas höherem Druck, bis sie ein spürbares und hörbares Klicken wahrnehmen.

Nun sollte sich die Kappe vom Rotor leicht gelöst und nach vorne geschoben haben.



Schritt 6.

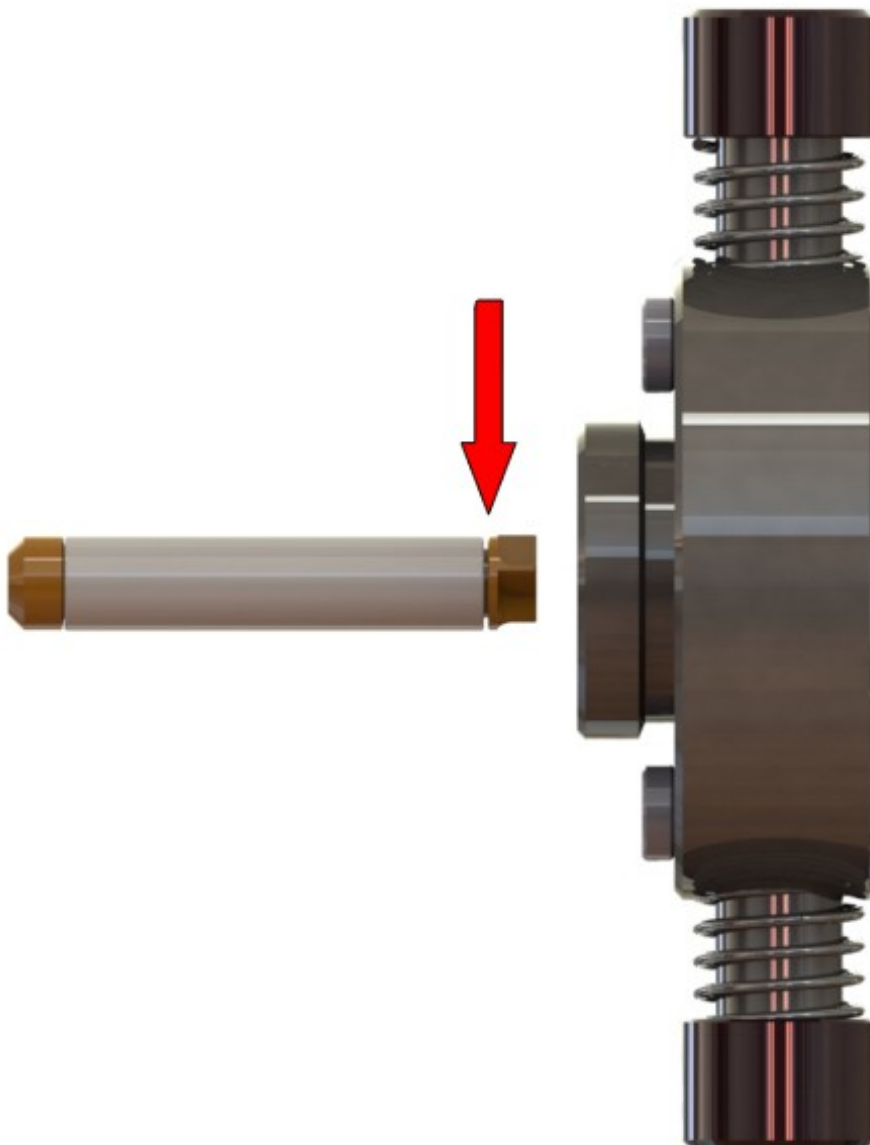
Lösen sie den Druck von den Drucktasten (2) und entnehmen sie vorerst den Rotor.



Schritt 7.

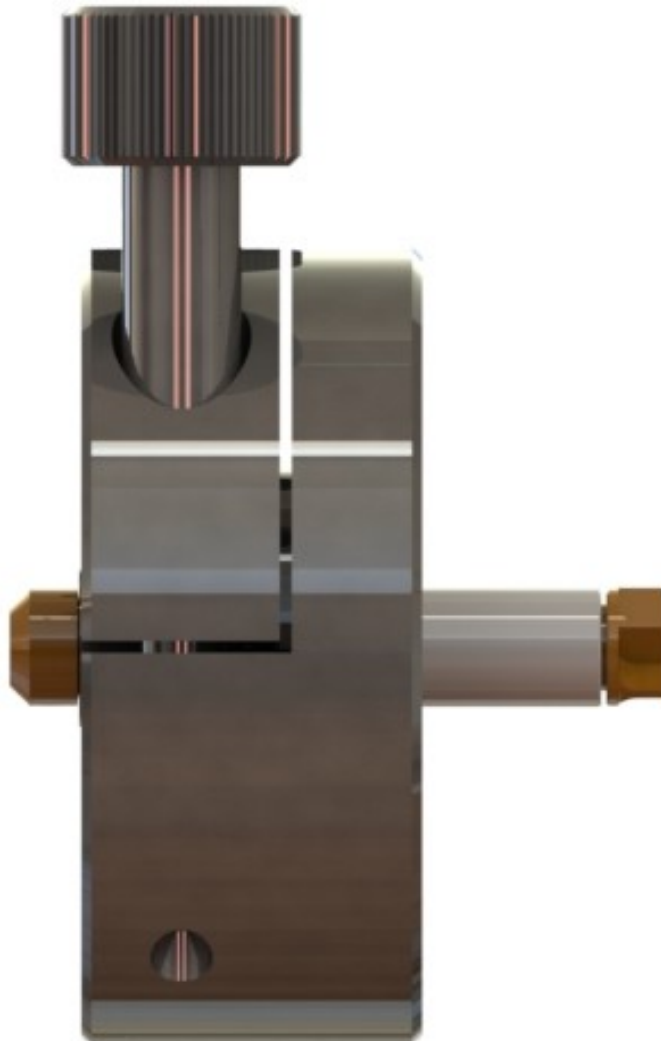
Entfernen sie den Rotor aus der Abziehvorrichtung (4).

Es sollte eindeutig sichtbar sein, dass das Rotor Kappe nicht mehr planseitig auf dem Rotor Keramikrohr positioniert ist und ein Spalt dazwischen entstanden ist.



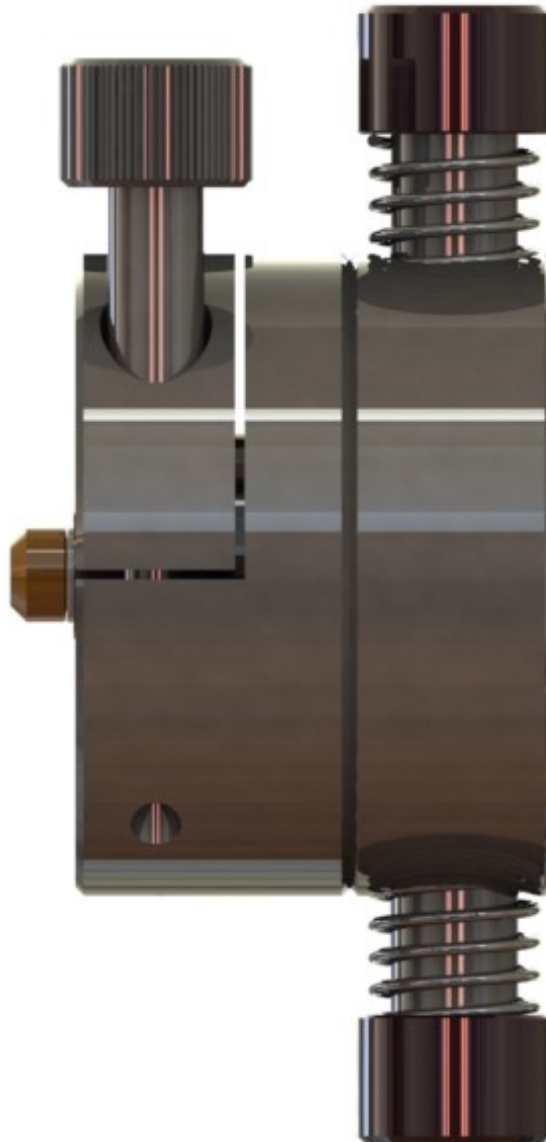
Schritt 8.

Führen sie den Rotor in die Klemmvorrichtung (3). Schrauben sie die seitlich liegenden Schrauben (1) nur so fest, dass sich der Rotor noch mit dem Finger vor und zurück schieben lässt, axial sollte kein Spiel mehr vorhanden sein.



Schritt 9.

Schrauben sie beide Teile (3 und 4) bis auf Anschlag zusammen, ohne dass sie die Drucktasten (2) betätigen.



Schritt 10.

Wiederholen sie Schritt Nummer vier:

Drücken sie nun den Rotor mit dem Finger in Pfeilrichtung, wobei sie den leichten Druck auf das Rotor Keramikrohr durch die Tasten (2) dabei aufrechterhalten müssen. Sobald sie die Position zwischen Rotor Keramikrohr und Rotor Kappe oder Boden erreicht haben, spüren sie, dass sich die Tasten (2) ein wenig in den Zwischenraum hinein bewegen und in der Endposition einrasten.



Schritt 11.

Halten sie die Tasten (2) in der Endlage gedrückt. Ziehen sie nun die seitlichen Schrauben (1) fest, damit der Rotor fest positioniert bleibt.



Schritt 12.

Zum Abschluss drehen sie die Klemmvorrichtung (3) langsam von der Abziehvorrichtung (4) ab, halten sie dabei die Drucktasten (2) weiterhin gedrückt.



Schritt 13.

Nachdem sie die Klemmvorrichtung (3) abgedreht haben, sollte das Rotor Keramikrohr in seiner fixierten Position verblieben sein. Der Rotor Kappe liegt auf der Abziehvorrichtung (4) lose auf. Sollte das nicht der Fall sein, haben sie mit zu wenig Druck bzw. Kraft die Fixierschrauben (1) in der Klemmvorrichtung (3) angezogen, so dass sich das Rotor Keramikrohr aus der geklemmten Position herauslösen.



Erfahrene Nutzer der Abziehvorrichtung können den Schritt 1 – 3 überspringen und mit Schritt 4 beginnen. Dies wird aber nur empfohlen, wenn das Gefühl für die Positionierung und die Druckkraft für das Lösen des Rotors gegeben ist. Es dürfen zu keiner Zeit die Abziehfinger direkt auf das Rotor Kappe oder Boden gedrückt werden, da das Antriebsteil beschädigt werden könnte.

